

港湾設計業務シリーズ

胸壁安定検討2007

for Windows

商 品 概 説 書

目次

はじめに.....	1
1. 概要.....	2
システムの特徴.....	2
システムの機能.....	2
システムの制限事項.....	2
2. 設計の考え方.....	3
2-1 外力の求め方.....	3
自重、慣性力.....	3
浮力.....	3
主働土圧、受働土圧(クーロン).....	4
主働土圧、受働土圧(試行くさび).....	6
波圧/揚圧力(重複波).....	7
波圧/揚圧力(砕波).....	7
波圧/揚圧力(合田式).....	8
波圧/揚圧力(津波式A, B).....	10
波圧/揚圧力(静水圧差による算定式).....	10
静水圧.....	12
動水圧.....	12
他外力.....	12
2-2 照査.....	13
滑動(安全率法).....	13
滑動(部分係数法).....	13
転倒(安全率法).....	14
転倒(部分係数法).....	14
転倒(偏心量).....	15
底面反力.....	16
支持力.....	17
ビショップ用荷重出力.....	20
H19港湾基準の検討について.....	21

はじめに

この説明書は港湾設計業務シリーズの、「胸壁安定検討2007」について説明したものです。

1. 概要

システムの特徴

本システムは、基礎形式が重力式の胸壁の安定検討を行います。

胸壁に作用する各外力を計算し、外力の集計値より滑動、転倒、支持力の安定計算(安全率法／部分係数法)を行うことができます。

計算結果は報告書形式で印刷されますのでそのまま報告書として利用できます。

Windows対応ですので、初心者でも操作が簡単にマスターできます。

インストールやアンインストールも容易に行えます。

参考文献は、以下の通りとなっています。

- 海岸保全施設の技術上の基準・同解説 平成 16 年 6 月 海岸保全施設技術研究会編
- 港湾の施設の技術上の基準・同解説 平成 19 年 7 月 日本港湾協会
- 港湾の施設の技術上の基準・同解説 平成 11 年 4 月 日本港湾協会
- 港湾構造物設計事例集 平成 19 年 3 月 沿岸開発技術研究センター
- 港湾構造物設計事例集 平成 11 年 4 月 沿岸開発技術研究センター
- 漁港の技術指針 2003 年版 全国漁港協会

システムの機能

〈入力、計算機能〉

- 複数の検討ケースが照査できます(最大 10 ケース)。
- ケース毎に、検討方向、状態、外力、水位を設定できます。
- 検討方向として海→(主働方向が海側)、←陸(主働方向が陸側)を考慮できます。
- 状態として常時、地震時、異常時が考慮できます。
- 外力として、自重、浮力、慣性力(地震時のみ)、主働土圧、受働土圧、波圧、揚圧力、静水圧、動水圧(地震時のみ)、他外力を考慮することができます。
- 外力の組合せを任意に設定できます。
- 主働／受働土圧の鉛直力を考慮することができます。
- 滑動、転倒、支持力の照査を行うことができます。

〈帳票印刷の主な機能〉

- 印刷イメージを画面表示します。
- 印刷内容の編集が可能です。
- 一括印刷、章別印刷、指定ページの印刷が可能です。
- 用紙サイズや印刷フォントは、お好みのものを自由に選択できます。
※A4縦、12Pフォントで最適になるように設定されています。

システムの制限事項

[データ容量]

- ブロック数 最大 5 ブロック
- 1 ブロックの構成点数 最大 50 点

[制限事項]

- 杭式には対応していません。
- 考慮できる土層は砂単層及び砂二層です。
- 胸壁底面は水平である必要があります。
- 波力を検討するケースの海側潮位は統一する必要があります。

2. 設計の考え方

2-1 外力の求め方

自重、慣性力

胸壁本体と、前面背面の土ブロック（胸壁に載る土部分）の各ブロックに対して、重量、慣性力を計算します。

ブロックを三角形、四角形に分割し、個々の底辺、高さより重量を計算します。方塊等の飽和／湿潤の単位体積重量が同じ場合は分割しません。

〔重量〕

水上部分＝底辺×高さ（水上部分）×湿潤単位体積重量

水中部分＝底辺×高さ（水中部分）×飽和単位体積重量

浮力

浮力水位海側、浮力水位陸側より下の水中部分の浮力を計算します。

〔浮力〕

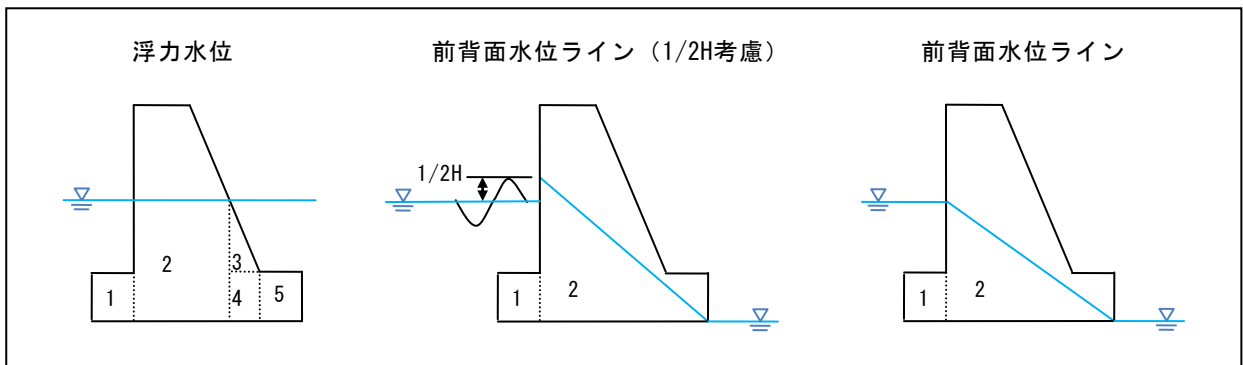
底辺×高さ（水中部分）×（飽和単位体積重量－水中単位体積重量）

下図に設定例を示します。

下図左：海側浮力水位＝海側水位、陸側浮力水位＝海側水位

下図中：海側浮力水位＝海側水位＋1/2H、陸側浮力水位＝陸側水位

下図右：海側浮力水位＝海側水位、陸側浮力水位＝陸側水位



主働土圧、受働土圧(クーロン)

主働土圧

土圧係数ka

$$k_a = \frac{\cos^2(\phi - \psi - \theta)}{\cos\theta \cos^2\psi \cos(\delta + \psi + \theta) \left[1 + \sqrt{\frac{\sin(\phi + \delta) \sin(\phi - \beta - \theta)}{\cos(\delta + \psi + \theta) \cos(\psi - \beta)}} \right]^2}$$

ϕ : 内部摩擦角(度)

ψ : 各土層の壁面が鉛直となす角(度)

θ : 地震合成角(度)(地震時のみ) $\tan^{-1}k$ または $\tan^{-1}k'$

k : 水上震度(地震時のみ)

k' : 水中震度(地震時のみ)

土圧強度 p_a (kN/m²) ※水平強度

$$p_a = k_a \left[\sum \gamma h + \frac{\omega \cos \psi}{\cos(\psi - \beta)} \right] \cos(\psi + \delta)$$

γ : 層の単位体積重量(kN/m³)

h : 層の厚さ(m)

ω : 上載荷重(kN/m²)

β : 地表面が水平となす角(度)

水平成分 P_{iH} (kN/m²)

$$P_{iH} = \frac{p_{i-1} + p_i}{2} h_i$$

鉛直成分 P_{iV} (kN/m²)

$$p_{iV} = p_{iH} \tan(\psi + \delta)$$

受働土圧

土圧係数kp

$$k_p = \frac{\cos^2(\phi + \psi - \theta)}{\cos\theta \cos^2\psi \cos(\delta + \psi - \theta) \left[1 - \sqrt{\frac{\sin(\phi - \delta) \sin(\phi + \beta - \theta)}{\cos(\delta + \psi - \theta) \cos(\psi - \beta)}} \right]^2}$$

土圧強度 p_p (kN/m²) ※水平強度

$$p_p = k_p \left[\sum \gamma h + \frac{\omega \cos \psi}{\cos(\psi - \beta)} \right] \cos(\psi + \delta)$$

水平成分 P_{iH} (kN/m²)

$$P_{iH} = \frac{p_{i-1} + p_i}{2} h_i$$

鉛直成分 P_{iV} (kN/m²)

$$p_{iV} = p_{iH} \tan(\psi + \delta)$$

水中における見かけの震度 k' （地震時）

荒井・横井の提案式

$$k' = \frac{2(\sum \gamma h_i + \sum \gamma_t h_j + \omega) + \gamma_t h}{2\{\sum \gamma h_i + \sum (\gamma_t - 10) h_j + \omega\} + (\gamma_t - 10)h} k$$

k' : 見かけの震度

γ : 水位より上の土の単位体積重量（湿潤）(kN/m³)

h_i : 水位より上の層の厚さ(m)

γ_t : 水で飽和した土の空気中の単位体積重量（飽和）(kN/m³)

h_j : 水位より下で土圧を求めようとする層より上の層の厚さ(m)

ω : 上載荷重(kN/m²)

h : 水位より下で土圧を求めようとする層の厚さ(m)

k : 水上震度

※本システムで考慮できる土層は単層なので、 h_j の層は発生しません。

参照：「港湾の施設の技術上の基準・同解説（上巻）平成19年7月」P377

参照：「漁港・漁場の施設の設計の手引き（上巻）2003年版」P114

参照：「港湾の施設の技術上の基準・同解説（上巻）平成19年7月」P372～376

参照：「漁港・漁場の施設の設計の手引き（上巻）2003年版」P106～111

主働土圧、受働土圧(試行くさび)

主働土圧(常時)

土圧合力Pa(kN/m)

$$Pa = \frac{W \sin(\omega - \phi)}{\cos(\omega - \phi - \delta - \alpha)}$$

土圧水平成分Pah(kN/m)

土圧鉛直成分Pav(kN/m)

$$Pah = Pa \cos(\alpha + \delta)$$

$$Pav = Pa \sin(\alpha + \delta)$$

主働土圧(地震時)

土圧合力Pa(kN/m)

$$Pa = \frac{W \sin(\omega - \phi + \theta)}{\cos(\omega - \phi - \delta - \alpha) \cos \theta}$$

土圧水平成分Pah(kN/m)

土圧鉛直成分Pav(kN/m)

同左

受働土圧(常時)

土圧合力Pp(kN/m)

$$Pp = \frac{W \sin(\omega + \phi)}{\cos(\omega + \phi + \delta - \alpha)}$$

土圧水平成分Pph(kN/m)

土圧鉛直成分Ppv(kN/m)

$$Pph = Pp \cos(\alpha - \delta)$$

$$Ppv = Pp \sin(\alpha - \delta)$$

受働土圧(地震時)

土圧合力Pp(kN/m)

$$Pp = \frac{W \sec \theta \sin(\omega + \phi - \theta)}{\cos(\omega + \phi + \delta - \alpha)}$$

土圧水平成分Pph(kN/m)

鉛直成分成分Ppv(kN/m)

同左

ω : すべり角(度)

α : 壁面傾斜角(度)

W : すべる土塊の重量(上載荷重 $q \cdot b$ (kN/m)を含む)

波圧/揚圧力(重複波)

重複波（水深 $h > 2H$ ）の波圧強度

$$p_b = 1.5wH$$

$$p_1 = (p_2 + wh) \left(\frac{H + \delta_0}{h + H + \delta_0} \right)$$

$$p_2 = \frac{wH}{\cosh\left(\frac{2\pi h}{L}\right)}$$

$$\delta_0 = \frac{\pi H^2}{L} \coth\left(\frac{2\pi h}{L}\right)$$

$$p_u = p_2$$

p_b : 碎波による波圧強度 (kN/m^2)

p_1 : 壁面に波の山があるときの静水面上における波圧強度 (kN/m^2)

p_2 : 壁体下端における波圧強度 (kN/m^2)

w : 海水の単位体積重量 (kN/m^3)

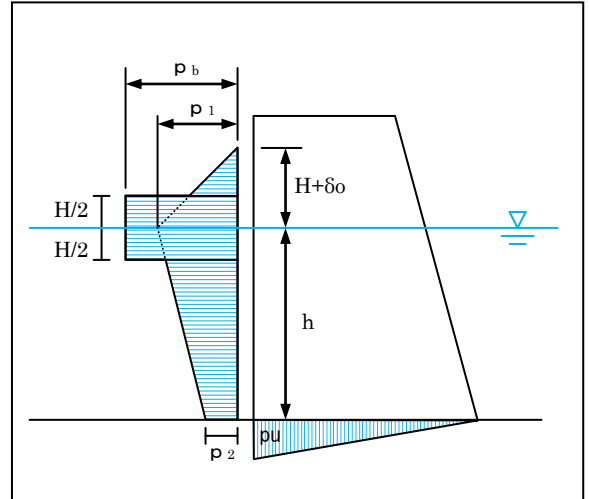
δ_0 : 壁面における波高中分面の静水面上の高さ (m)

h : 壁体前面の水深 (m)

H : 壁体設置位置における進行波としての波高 (m)

L : 水深 h における波長 (m)

P_u : 前面下端における揚圧力 (kN/m^2)



波圧/揚圧力(碎波)

碎波（水深 $h \leq 2H$ ）の波圧強度

$$p = 1.5wH\cos^2\beta \quad (\beta < 45^\circ \text{ の場合})$$

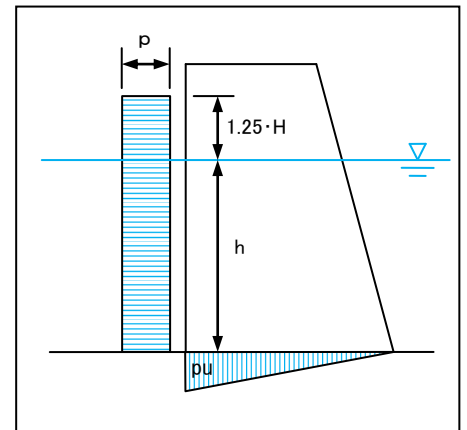
$$p = 0.75wH \quad (\beta \geq 45^\circ \text{ の場合})$$

$$p_u = 1.25wH$$

p : 碎波領域における壁体に作用する波圧強度 (kN/m^2)

β : 入射角度 (度)

P_u : 前面下端における揚圧力 (kN/m^2)



波圧/揚圧力(合田式)

合田式の波圧強度

$$\eta^* = 0.75(1 + \cos \beta) \lambda_1 H_D$$

$$p_1 = 0.5(1 + \cos \beta)(\alpha_1 \lambda_1 + \alpha_2 \lambda_2 \cos^2 \beta) \rho_0 g H_D$$

$$p_2 = \frac{p_1}{\cosh(2\pi h/L)}$$

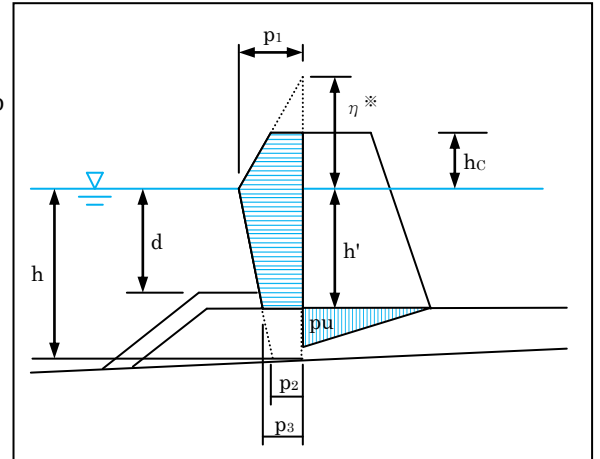
$$p_3 = \alpha_3 p_1$$

$$\alpha_1 = 0.6 + \frac{1}{2} \left[\frac{4\pi h/L}{\sinh(4\pi h/L)} \right]^2$$

$$\alpha_2 = \min \left[\frac{h_b - d}{3h_b} \left(\frac{H_D}{d} \right)^2, \frac{2d}{H_D} \right]$$

$$\alpha_3 = 1 - \frac{h'}{h} \left[1 - \frac{1}{\cosh(2\pi h/L)} \right]$$

$$p_u = 0.5(1 + \cos \beta) \alpha_1 \alpha_3 \lambda_3 \rho_0 g H_D$$



η^* : 静水面上波圧強度が0となる高さ(m)

p_1 : 静水面における波圧強度(kN/m²)

p_2 : 海底面における波圧強度(kN/m²)

p_3 : 直立壁底面における波圧強度(kN/m²)

h : 直立壁前面における水深(m)

h_b : 直立壁前面から沖側へ有義波高の5倍だけ離れた地点での水深(m)

h' : 直立壁底面の水深(m)

d : 根固め工又はマウンド被覆工天端のいずれか小さい方の水深(m)

ρ_0 : 海水の密度(1.03t/m³)

g : 重力加速度(9.81m/s²)

H_D : 設計計算に用いる波高(m)

L : 水深 h における設計計算に用いる波長(m)

β : 直立壁法線の垂線と波の主方向から $\pm 15^\circ$ の範囲で最も危険な方向となす角度(度)

p_u : 直立壁の底面に作用する揚圧力(kN/m²)

$\lambda_1 \lambda_2 \lambda_3$: 波圧の補正係数(通常は1.0)

衝撃砕波を考慮する場合（合田式）

$$\alpha^* = \max\{\alpha_2, \alpha_1\}$$

$$p_1 = 0.5(1 + \cos\beta)(\alpha^* \lambda_1 + \alpha_2 \lambda_2 \cos^2\beta)\rho_0 g H_D$$

衝撃砕波力係数 α_1

$$\alpha_1 = \begin{cases} 0 & : \alpha_{11} \leq 0 \\ \alpha_{10}\alpha_{11} & : \alpha_{11} > 0 \end{cases}$$

$$\alpha_{10} = \begin{cases} H_D/d & : H_D/d \leq 2 \\ 2 & : H_D/d > 2 \end{cases} \quad \alpha_{11} = \begin{cases} \frac{\cos\delta_2}{\cosh\delta_1} & : \delta_2 \leq 0 \\ \frac{1}{\cosh\delta_1(\cosh\delta_2)^{1/2}} & : \delta_2 > 0 \end{cases}$$

$$\delta_1 = \begin{cases} 20 \delta_{11} & : \delta_{11} \leq 0 \\ 15 \delta_{11} & : \delta_{11} > 0 \end{cases} \quad \delta_2 = \begin{cases} 4.9 \delta_{22} & : \delta_{22} \leq 0 \\ 3.0 \delta_{22} & : \delta_{22} > 0 \end{cases}$$

$$\delta_{11} = 0.93 \left(\frac{B_M}{L} - 0.12 \right) + 0.36 \left(\frac{h-d}{h} - 0.6 \right)$$

$$\delta_{22} = -0.36 \left(\frac{B_M}{L} - 0.12 \right) + 0.93 \left(\frac{h-d}{h} - 0.6 \right)$$

B_M : マウンド肩幅(m)

h : 直立壁前面における水深(m)

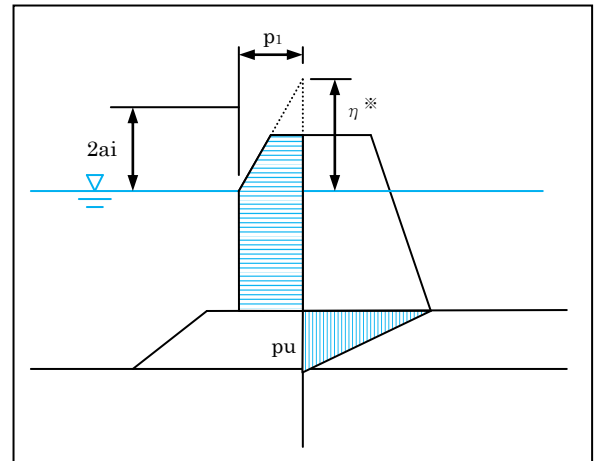
L : 水深 h における設計計算に用いる波長(m)

参照：「港湾の施設の技術上の基準・同解説（上巻）平成19年7月」 P189～P199

波圧/揚圧力(津波式A, B)

$$\begin{aligned} \eta^* &= 3.0a_i \\ P_1 &= 2.2\rho_0g \cdot a_i \quad \text{津波式A} \\ P_1 &= 3.0\rho_0g \cdot a_i \quad \text{津波式B} \\ P_u &= P_1 \end{aligned}$$

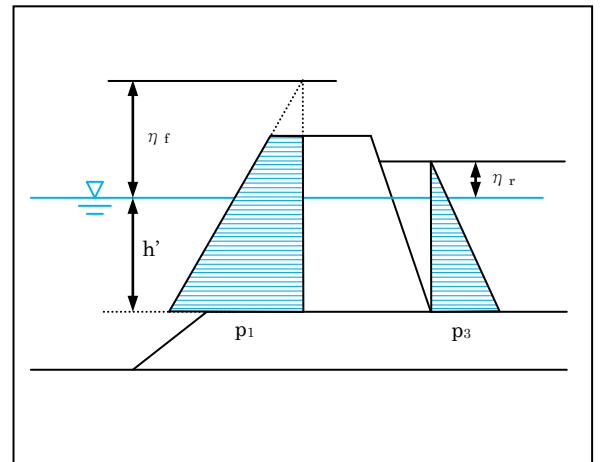
η^* : 静止面上の波圧作用高さ (m)
 ρ_0g : 海水の単位体積重量 (kN/m³)
 P_1 : 静水面における波圧強度 (kN/m²)
 P_u : 前面下端における揚圧力 (kN/m²)



波圧/揚圧力(津波式C 静水圧差による算定式)

$$\begin{aligned} P_1 &= \alpha_f \rho_0g(\eta_f + h') \\ P_3 &= \alpha_r \rho_0g(\eta_r + h') \\ P_u &= 0.0 \text{ (揚圧力なし)} \end{aligned}$$

P_1 : 海側の波圧強度 (kN/m²)
 P_3 : 陸側の波圧強度 (kN/m²)
 ρ_0g : 海水の単位体積重量 (kN/m³)
 h' : 直立壁の底面の水深 (m)
 η_f : 海側の静水面からの津波高さ (m)
 η_r : 陸側の静水面からの津波高さ (m)
 α_f : 海側の静水圧補正係数
 α_r : 陸側の静水圧補正係数



参照 : 「港湾の施設の技術上の基準・同解説 (上巻) 平成19年7月」 P236~P238

参照 : 防波堤の耐津波設計ガイドライン(案) 国土交通省 港湾局

静水圧

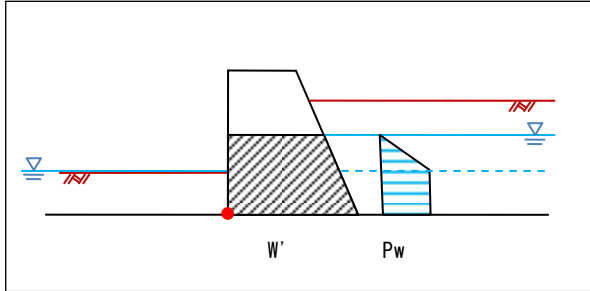
前面と背面の水圧強度の差を計算します。

水圧強度 P_w (kN/m^2)

$$P_w = \gamma_w h$$

γ_w : 海水の単位体積重量(kN/m^3)

h : 水深(m)



動水圧

$$pdw = \frac{7}{8} kh \gamma_w \sqrt{Hy}$$

$$Pdw = \frac{7}{12} kh \gamma_w \sqrt{H} y^{\frac{3}{2}}$$

$$hdw = \frac{2}{5} y$$

pdw : 動水圧(kN/m^2)

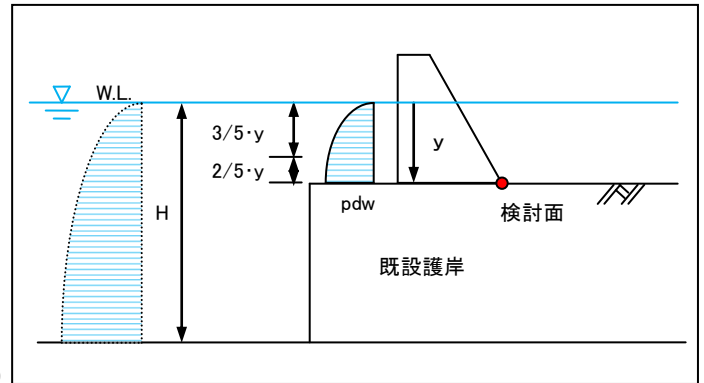
y 位置での強度

kh : 設計震度

γ_w : 海水の単位体積重量(kN/m^3)

y : 水面から動水圧を求める点までの深さ(m)

H : 直立壁前面における水深(m)



Pdw : 動水圧の合力(kN/m)

hdw : 動水圧を求める点から動水圧の合力の作用点までの距離(m)

参照: 「港湾の施設の技術上の基準・同解説(上巻) 平成19年7月」 P380

他外力

鉛直力 V ・作用位置、水平力 H ・作用位置。入力された値をそのまま作用させます。

2-2 照査

滑動(安全率法)

求めた外力より、滑動の安全率Fを計算し安全率(許容値)と比較します。
 $F \geq \text{安全率(許容値)} \cdots OK$

受働土圧を考慮する場合、受働土圧水平力Pphの取り扱いについて、以下の2通りの計算方法があります。

タイプA：抵抗力として考慮する。

$$\text{滑動}F = \frac{\mu \Sigma V + Pph}{\Sigma H}$$

タイプB：作用力から減じる。

$$\text{滑動}F = \frac{\mu \Sigma V}{\Sigma H - Pph}$$

μ : 摩擦係数

F : 安全率

ΣV : 鉛直力の合計 (Pphは除く) (kN/m)

ΣH : 水平力の合計 (Pphは除く) (kN/m)

Pph : 受働土圧水平力(kN/m)

滑動(部分係数法)

求めた外力と部分係数により、耐力作用比が1.00以上を照査します。

$$\frac{\text{耐力}}{\text{作用力}} = \frac{\gamma_a \Sigma V}{\mu_d \Sigma H} \geq 1.00$$

γ_a : 部分係数(構造解析係数)

受働土圧水平力Pphの取り扱いについては、安全率法と同様です。

転倒(安全率法)

求めた外力より、転倒の安全率Fを計算し安全率(許容値)と比較します。

$$F \geq \text{安全率(許容値)} \cdots OK$$

受働土圧を考慮する場合、受働土圧水平モーメントMpphの取り扱いについて、以下の3通りの計算方法があります。

タイプA：抵抗モーメントとして考慮する。

$$\text{転倒}F = \frac{\sum MV + \mathbf{Mpph}}{\sum MH}$$

タイプB：転倒モーメントから減じる。

$$\text{転倒}F = \frac{\sum MV}{\sum MH - \mathbf{Mpph}}$$

タイプC：考慮しない。

$$\text{転倒}F = \frac{\sum MV}{\sum MH}$$

F : 安全率

$\sum MV$: 鉛直モーメントの合計(Mpphは除く)(kN・m/m)

$\sum MH$: 水平モーメントの合計(Mpphは除く)(kN・m/m)

Mpph : 受働土圧水平モーメント(kN・m/m)

転倒(部分係数法)

求めた外力と部分係数により、耐力作用比が1.00以上を照査します。

$$\frac{\text{耐力}}{\text{作用力}} = \frac{\gamma_a \sum MV}{\sum MH} \geq 1.00$$

γ_a : 部分係数(構造解析係数)

受働土圧水平力Mpphの取り扱いについては、安全率法と同様です。

転倒(偏心量)

求めた外力より、転倒の偏心量|e|を計算しB/6(常時)およびB/3(地震時/異常時)と比較します

$$|e| \leq B/6 \text{ or } B/3 \cdots OK$$

(常時)

$$|e| \leq \frac{B}{6}$$

(地震時/異常時)

$$|e| \leq \frac{B}{3}$$

ただし、

$$E = \frac{B}{2} - d$$

$$d = \frac{\sum MV - \sum MH}{\sum V}$$

受働土圧を考慮する場合、受働土圧水平モーメントMpphの取り扱いについて、以下の2通りの計算方法があります。

タイプA：抵抗モーメントとして考慮する。および転倒モーメントから減じる

$$d = \frac{\sum MV - \sum MH + \mathbf{Mpph}}{\sum V}$$

タイプB：考慮しない

$$d = \frac{\sum MV - \sum MH}{\sum V}$$

B : 壁体の底面幅

e : 堤体底面における合力の偏心量

$\sum V$: 鉛直力の合計 (kN/m)

$\sum MV$: 鉛直モーメントの合計 (Mpphは除く) (kN・m/m)

$\sum MH$: 水平モーメントの合計 (Mpphは除く) (kN・m/m)

Mpph : 受働土圧水平モーメント (kN・m/m)

底面反力

底面反力 $P(\text{kN/m}^2)$ を計算し、許容支持力 $P_a(\text{kN/m}^2)$ （許容端趾圧）と比較します。

$$P \leq P_a \cdots OK$$

$e \leq \frac{b}{6}$ の場合

$$p_1 = \left(1 + \frac{6e}{b}\right) \frac{V}{b}$$

$$p_2 = \left(1 - \frac{6e}{b}\right) \frac{V}{b}$$

$e > \frac{b}{6}$ の場合

$$p_1 = \frac{2V}{3x}$$

$$p_2 = 0.0$$

$$b' = 3x$$

$e < -\frac{b}{6}$ の場合

$$p_2 = \frac{2V}{3(b-x)}$$

$$p_1 = 0.0$$

$$b' = 3(b-x)$$

ただし、

$$x = \frac{M_V - M_H}{V} \quad e = \frac{b}{2} - x$$

- p_1 : 壁体底面における最大地盤反力 (kN/m^2)
- p_2 : 壁体底面における最小地盤反力 (kN/m^2)
- b : 壁体の底面幅 (m)
- V : 壁体に作用する全鉛直力 (kN/m)
- b' : の場合の反力の分布幅 (m)
- M_V : 壁体に作用する抵抗モーメント ($\text{kN}\cdot\text{m/m}$)
- M_H : 壁体に作用する転倒モーメント ($\text{kN}\cdot\text{m/m}$)
- e : 壁体底面における合力の偏心量 (m)
- x : 壁体端から合力の作用位置までの距離 (m)

砂質土地盤の許容支持力

許容支持力 q_a (kN/m^2)・・・漁港基準／旧港湾基準

$$q_a = \frac{1}{F} (\beta \gamma_1 B N_\gamma + \gamma_2 D N_q) + \gamma_2 D$$

F : 安全率

β : 形状係数 (0.5 : 連続基礎)

γ_1 : 基礎底面より下の土の単位体積重量 (kN/m^3)

γ_2 : 基礎底面より上の土の単位体積重量 (kN/m^3)

B : 検討面における荷重分布幅 (反力計算時の分布幅 b_1) (m)

N_γ, N_q : 支持力係数

D : 基礎の根入れ深さ (m)

参照 : 「港湾の施設の技術上の基準・同解説 (上巻) 平成11年4月」 P422

参照 : 「漁港・漁場の施設の設計の手引き (上巻) 2003年版」 P196

許容支持力 q_a (kN/m^2)・・・港湾H11、港湾H19

$$q_a = \frac{1}{F} \left(\beta \gamma_1 \frac{B}{2} N_\gamma + \gamma_2 D (N_q - 1) \right) + \gamma_2 D \cdots \text{港湾H11}$$

$$q_a = \gamma_R \left(\beta \gamma_1 \frac{B}{2} N_\gamma + \gamma_2 D (N_q - 1) \right) + \gamma_2 D \cdots \text{港湾H19}$$

$$N_q = \frac{1 + \sin \phi}{1 - \sin \phi} \exp(\pi \tan \phi)$$

$$N_\gamma = (N_q - 1) \tan(1.4 \phi)$$

F : 安全率

γ_R : 安全係数 (支持力)

β : 形状係数 (1.0)

γ_1 : 基礎底面より下の土の単位体積重量 (kN/m^3)

γ_2 : 基礎底面より上の土の単位体積重量 (kN/m^3)

B : 検討面における荷重分布幅 (反力計算時の分布幅 b_1) (m)

N_γ, N_q : 支持力係数

D : 基礎の根入れ深さ (m)

参照 : 「港湾の施設の技術上の基準・同解説 (上巻) 平成19年7月」 P567

参照 : 「港湾の施設の技術上の基準・同解説 (下巻) 平成11年4月」 P658, 659

参照 : 「漁港・漁場の施設の設計の手引き (上巻) 2003年版」 P314

粘性土地盤の許容支持力

許容支持力 q_a (kN/m^2)・・・港湾H11、港湾H19

$$q_a = \frac{1}{F} (1.018kB + 5.14 C_0) + \gamma_2 D \quad \left(\frac{kB}{C_0} \leq 4 \right) \quad \dots \text{港湾H11}$$

$$q_a = \gamma_R (1.018kB + 5.14 C_0) + \gamma_2 D \quad \left(\frac{kB}{C_0} \leq 4 \right) \quad \dots \text{港湾H19}$$

- F : 安全率
 γ_R : 安全係数(支持力)
 C_0 : 土の粘着力 (kN/m^2)
K : 地盤の粘着力増加係数 (kN/m^3)
B : 基礎の最小幅 (m)
H : C_0/k

参照：「港湾の施設の技術上の基準・同解説（上巻）平成11年4月」 P424

許容支持力 q_a (kN/m^2)・・・漁港基準(2003)

$$q_a = \frac{1}{F} 5.52C_0 + \gamma_2 D \quad (k = 0 \text{ の場合})$$

$$q_a = \frac{1}{F} (1.84kB + 5.52C_0) + \gamma_2 D \quad \left(\frac{H}{B} \geq 0.4 \text{ の場合} \right)$$

$$q_a = \frac{1}{F} (1.18kB + 6.94C_0) + \gamma_2 D \quad \left(\frac{H}{B} < 0.4 \text{ の場合} \right)$$

- F : 安全率
 C_0 : 土の粘着力 (kN/m^2)
k : 地盤の粘着力増加係数 (kN/m^3)
B : 基礎の最小幅 (m)
H : C_0/k

参照：「港湾の施設の技術上の基準・同解説（上巻）平成元年6月」 P337

ビショップ用荷重出力

上載荷重、および、上載荷重の載荷幅 $2b'$ は、各外力の特性値から求めるのではなく、各外力の平均値を用いて計算します。平均値の算出には、部分係数ではなく、**平均値の偏り** (μ/X_k) を用います。

上載荷重、載荷幅の平均値は次式により計算します。

$$\overline{2b'} = \frac{2\sum \overline{M}}{\sum \overline{V}} = \frac{2\left\{\left(a_1 \sum_i \overline{W}_i - a_2 \overline{P}_B - a_3 \overline{P}_U\right) - a_4 \overline{P}_H\right\}}{\sum_i \overline{W}_i - \overline{P}_B - \overline{P}_U}$$
$$\overline{q} = \frac{\sum \overline{V}}{2b'}$$

ビショップ法で用いる水平力、上載荷重、載荷幅は次式により計算します。

$$\overline{q}_d = \gamma_q \overline{q}$$
$$2b'_d = \overline{2b'}$$
$$\overline{P}_{Hd} = \gamma_{PH} \overline{P}_{Hk}$$

上載荷重の設計用値は、上載荷重の平均値に対し部分係数を掛けます。

載荷幅の設計用値は、載荷幅の平均値を用います。

水平力の設計用値は、水平力の特性値に対し部分係数を掛けます。

参照：「港湾の施設の技術上の基準・同解説（下巻） 平成19年7月」 P963

※本システムでは、ビショップ法による円弧すべりの検討を行うことはできません。

H19港湾基準の検討について

H19年港湾基準より、安全率法による照査から部分係数法による照査に変更となっています。

部分係数法では、各外力(自重、浮力、慣性力、土圧、波力、動水圧、他外力)を求める方法は安全率法の場合と同じです。これら各外力を部分係数法では特性値と呼びます。

各照査(滑動・転倒・支持力)では、この各外力の特性値に対する部分係数(γ)を掛け設計用値を算出し、設計用値を用いて照査を行います。

基準では、構造形式によって部分係数が用意されていますが、**胸壁に関しては用意されていません。**

部分係数の設定については十分注意の上、設計者様の判断において、設定してください。